

IN-LINE MIXED TYPE FANS OF VENTS TT SERIES

EN

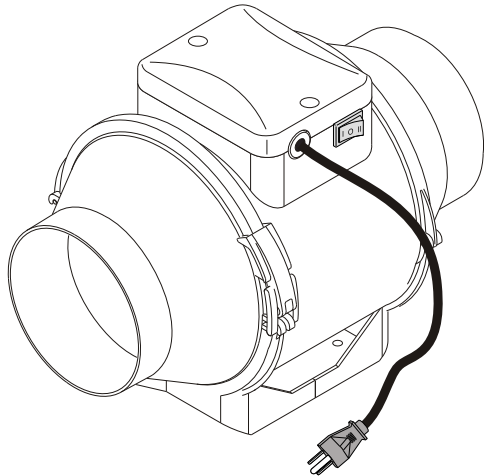
User's
manual

FR

Manuel
d'utilisation

ES

Manual
de usuario



WARNING!

TO REDUCE THE RISK OF FIRE, ELECTRIC SHOCK, INJURY TO PERSONS, READ THE INSTRUCTIONS CAREFULLY

1. Use this unit only in the manner intended by the manufacturer. If you have questions, contact the manufacturer.
2. Before servicing or cleaning the unit, switch off the power at the service panel and lock it to prevent power from being switched on accidentally. When the power can not be locked securely, fasten a prominent warning device, such as tag, to the service panel.
3. Installation work and electrical wiring must be done by qualified person(s) in accordance with all applicable codes and standards, include fire-rated construction codes and standards.
4. Sufficient air is needed for proper combustion and exhausting of gases through the flue (chimney) of fuel burning equipment to prevent backdrafting. Follow the heating equipment manufacturer's guideline and safety standards, such as those published by the National Fire Protection Association (NFPA), and the American Society for Heating, Refrigeration and Air Conditioning Engineers (ASHRAE), and the local code authorities.
5. When cutting or drilling into wall or ceiling, do not damage electrical wiring and other hidden utilities.
6. Fans with exhaust ducts must always be vented to the outdoors.
7. This unit may have sharp edges. Use caution to avoid being cut when installing and cleaning.
8. This unit must be grounded.

CAUTION!

1. For general ventilating use only. For use in non fire rated installations only. Do not use exhaust hazardous or explosive materials and vapors.
2. For interior use only. Mount with the lowest moving parts at least 8 feet (2.5 meters) above the floor or grade level.
3. To avoid motor damage and noisy and/or unbalanced impeller, keep drywall spray, construction duct, etc. off power unit.
4. Before installation unit one must be convinced of absence of visible damages of impeller and housing. Inwardly housing must not be parts, which can damage to blades of the impeller.
5. Please read specification label on product for further information and requirements.
6. Not for installation by children or any person who is unable to follow these safety guidelines.
7. Connect through switch built into fixed wiring. Gap between breaker contacts on all poles must be not less than 1/8".
8. Do not close or block unit inlets and outlets in order to allow optimal air passage. Do not sit or put objects on the unit.
9. Store fan in manufacturer's packaging in ventilated room at temperatures between 41 and 104 °F and relative humidity not more than 80%.

The fans are in-line mixed type fans designed for extract ventilation of rooms heated in winter time. Fans are made of white plastic. Delivery set includes:

1. Fan - 1;
2. Screws with plugs - 4;
3. User's manual;
4. Packing box.

Fans are compatible with 3 15/16" (100 mm), 4 15/16" (125 mm), 5 7/8" (150 mm), 6 5/16" (160 mm), 7 7/8" (200 mm) diameter ducts.

"S" models are equipped with higher-power motor.

Fans are supplied with an internal three-position speed switch (fig. 3), which provides fan operation in three different function modes:

- "0" – turned off, the fan is not operating;
- "I" – the fan is operating at minimum speed;
- "II" – the fan is operating at maximum speed.

Fans may be mounted either vertically or horizontally (fig. 1). Fans may be used either separately or as part of a set for parallel or in-line mounting (fig. 2). Parts that come with connecting units are delivered separately.

An air duct at least 40 inches (1 meter) long should be connected to an inlet flange in case of horizontal fan mounting; a canopy should be installed on an inlet flange in case of vertical mounting. Outlet flange should always be connected to an air duct. Mounting is shown on Fig. 4-12. Air motion must coincide with direction of indicator on the fan case.

Input: 120V AC 60Hz. Scheme of fan connection to the power network is shown on Fig. 3. Fans are designed for continuous operation without disconnection from network.

Protection rating from access to dangerous parts and water penetration is IPX4. Fans can be operated at ambient temperatures between +37 ° F and +107 ° F (for the details, please, see the manufacturer's catalog).

Fan construction is constantly being improved, that is why some models can differ slightly from those described in this manual models.

Fan surfaces need to be cleaned of dirt and dust regularly by using a soft, wet cloth and mild detergent (Fig. 13-18).

Do not allow liquids to come in contact with the electric motor. Wipe surfaces dry after cleaning.



Recycle at the end of unit's service life.

Do not dispose of with other trash.

WARRANTY

Production meets standard operating requirements in the territory of the USA and Canada.

Manufacturer guarantees normal operation of the unit for 60 months from the date of resale, subject to the compliance with transport, storage, mounting and operation rules.

If proof of sales date is absent, warranty period is calculated from the production date.

In case of failure due to faulty equipment warranty period, the consumer has the right to exchange it.

The unit can be exchanged at the following address:

Bodor Vents, LLC
11013 Kenwood Road Cincinnati, Ohio 45242
Phone: (513)348-3853
e-mail: bodorvents@cinci.rr.com

Manufacturer is not responsible for damages resulting from misuse of the unit or gross mechanical alteration.

Owner of the unit must follow the guidelines set forth in the manual.

ATTENTION!

AFIN DE REDUIRE LES RISQUES D'INCENDIE, DE CHOC ELECTRIQUE OU DE BLESSURES CORPORELLES, OBSERVER CE QUI SUIIT:

1. Utilisez seulement l'appareil tel que prévu par le fabricant. Communiquer avec le fabricant pour toute question.
2. Avant de procéder à l'entretien ou au nettoyage de l'appareil, interrompre le courant au panneau de service et fermer le panneau de service à clé afin qu'on ne le redémarre pas de façon accidentelle. En cas où le panneau de service ne peut être fermé à clé, attachez solidement le dispositif d'avertissement bien visible, tel qu'une plaque, au panneau de service.
3. Les travaux d'installation et de raccordement électrique doivent être effectués par des personnes qualifiées conformément aux codes et normes applicables, y compris les codes de protection contre les incendies.
4. Une quantité suffisante d'air est indispensable pour la combustion et l'échappement des gazes à travers le conduit (le tuyau) de l'équipement de combustion afin de prévenir le contre-tirage. Respecter le guide du fabricant pour l'équipement de chauffage et les standards de sécurité tels que ceux publiés par l'Association Nationale de Protections contre les Incendies (ANPI) et de la Société Américaine des Ingénieurs du Chauffage, de la Réfrigération et de la Climatisation (SAICRC), aussi que des autorités du règlement local.
5. En taillant ou en perforant les murs et les plafonds, attention de ne pas endommager les fils électriques ou autres appareils dissimulés.
6. Les ventilateurs doivent toujours être ventilés sur l'extérieur.
7. Cet appareil peut avoir des bords tranchants. Soyez vigilant afin d'éviter des coupures lors de l'installation et le nettoyage.
8. Cet appareil doit être mis à la terre.

PRECAUTIONS!

1. Pour usage de ventilation générale seulement. Pour usage dans les installations non ignifuges seulement. Ne pas utiliser pour l'évacuation de matériaux et de vapeurs dangereux ou explosifs.
2. Seulement pour utilisation intérieur. Installer de sorte queles pieces inferieures solient a au moins 8 pied (2,5 mètres) au-dessus du plancher ou du sol.
3. Afin d'éviter l'endommagement du moteur et le moulinet bruyant et/ou pas équilibré, gardez le vaporisateur du plâtre cartonné, le conduit de construction, etc. détachés de l'appareil d'alimentation.
4. Avant d'installer l'appareil, veillez à vous persuader de l'absence d'endommagements visibles du moulinet et du capot. Le capot ne doit pas contenir des pièces qui peuvent endommager les pales du moulinet.
5. Lisez une marque de spécification sur le produit pour plus d'information et les exigences.
6. L'utilisation de l'appareil par des enfants ou des incapables d'exercice est prohibée.
7. L'adjonction doit être effectuée par l'interrupteur, intégré dans le câblage fixe. L'écartement des contacts de l'interrupteur sur tous les pôles ne doit être pas moins de 1/8".
8. Ne pas fermer ou encombrer la bouche d'aspiration et d'échappement de l'appareil afin de ne pas empêcher le passage optimal de l'air. Ne pas s'asseoir sur l'appareil et ne pas en mettre des objets quelconques.
9. Le ventilateur doit être conservé dans l'emballage du fabricant dans la salle bien ventilée à la température de +41 à +104 °F et l'humidité relative pas plus de 80%.

Les appareils représentent des ventilateurs aérodynes pour la ventilation par aspiration des locaux sociaux petits et moyens, chauffés en hiver. Les ventilateurs sont fabriqués du plastique blanc. L'ensemble de livraison comporte :

1. Ventilateur - 1 pièce ;
2. Clous à vis avec des chevilles – 4 pièces ;
3. Le manuel d'utilisation ;
4. Boîte d'emballage.

Les ventilateurs sont fabriqués pour les canaux de diamètre 3 15/16" (100 mm), 4 15/16" (125 mm), 5 7/8" (150 mm), 6 5/16" (160 mm), 7 7/8" (200 mm).

Les modèles "S" sont munis des moteurs de capacité élevée.

Les ventilateurs sont équipés par un interrupteur de vitesse incorporé de trois positions (fig. 3), qui assure le fonctionnement du ventilateur en trois modes:

- "0" - arrêté, le ventilateur est hors tension;
- "I" – le ventilateur fonctionne à vitesse minimale;
- "II" - le ventilateur fonctionne à vitesse maximale.

Les ventilateurs peuvent être utilisés horizontalement ou verticalement, séparément (fig. 1) ou dans l'ensemble raccordé parallèlement ou successivement (fig. 2). Les pièces des lots de raccordement sont livrées à part.

Du côté de la bouche d'aspiration il faut installer: en cas de l'installation horizontale - une gaine de ventilation de longueur au moins 40" (1 mètre), en cas de l'installation verticale une corniche. La bouche d'aspiration doit être toujours raccordée à la gaine de ventilation. L'assemblage et la suite de raccordement sont indiqués sur la fig. 4-12. Le sens du mouvement d'air doit coïncider avec le sens de l'aiguille sur le capot de ventilateur.

Les ventilateurs sont destinés à raccordement au réseau monophasé alternatif avec le voltage 120 V et la fréquence 60 Hz. Les schémas de câblage électrique sont présentés sur les fig. 3. Les ventilateurs sont destinés pour l'exploitation à longue terme sans le débranchement. Les ventilateurs peuvent être utilisés à la température ambiante dans les limites de +37°F à +107°F. L'indice de protection contre l'accès aux parties dangereuses et contre l'entrée de l'eau chez les ventilateurs - IPX4.

Les surfaces de ventilateur exigent le nettoyage discontinu de la boue et de la poussière (fig. 13-18). Le nettoyage est effectué avec le tissu souple à l'aide de la solution aqueuse et le détergent.

Il faut éviter l'entrée de liquide sur l'électromoteur. Une fois le nettoyage achevé il faut essuyer les surfaces avec soin.

La construction des ventilateurs est en amélioration permanente, c'est pourquoi des certains modèles peuvent différer non considérablement des ceux décrits dans ce manuel.



A l'échéance de la durée de vie l'appareil est sujet du recyclage isolé. Ne pas détruire l'appareil avec les déchets municipaux non classés.

GARANTIE

Ce produit est conforme aux normes en vigueur sur le territoire des Etats Unis et du Canada.

Le fabricant garantie l'opération normale de l'appareil au cours de 60 mois à partir d'un jour de vente chez détaillants à condition les règles de transport, de stockage, du montage et d'opération sont observés.

Faute de mention de date de vente, le délai de garantie est calculé dès le moment de la fabrication.

En cas des troubles d'opération de l'appareil du fait du fabricant au cours du délai de garantie, le consommateur est intitulé de le remplacer.

Le remplacement est effectué à l'adresse suivante: Bodor Vents, LLC
11013 Kenwood Road Cincinnati, Ohio 45242
Tél. : (513)348-3853
e-mail: bodorvents@cinci.rr.com

Le fabricant ne porte pas la responsabilité pour les endommagements, encourus en résultat de l'utilisation de l'appareil ne pas selon sa destination ou lors de l'intervention mécanique grave. Le propriétaire de l'appareil doit se conformer à ce manuel.

¡ADVERTENCIA!

PARA REDUCIR EL RIESGO DE INDENDIO, CHOQUE ELECTRICO, U OTROS TIPOS DE DAÑO A LAS PERSONAS, RESPETAR LAS SIGUIENTES RELGLAS:

1. Usar este aparato eléctrico solamente conforme a las normas establecidas por el productor. En caso de cualquier pregunta, dirigirse al fabricante.
2. Antes de mantener o limpiar el aparato, desconectarlo de la corriente en el tablero de instrumentos y, para impedir contacto inesperado de la corriente eléctrica, cerrar el tablero de instrumentos con llave. En caso contrario, colocar en un sitio evidente una etiqueta de advertencia.
3. Las obras de instalación y de conexión del aparato eléctrico deben ser realizadas por un especialista(s) competente de acuerdo a todas las normas de seguridad, incluso las relacionadas con las medidas de seguridad contra incendios.
4. Para una combustión debida de combustible y extracción de gases de escape a través de un tiro (salida de humo), deberá haber una cantidad suficiente de aire para impedir la devolución de los gases de escape por la salida de humo. Seguir las instrucciones del fabricante de la maquinaria de calefacción y las normas de seguridad elaboradas por la Asociación Nacional de la Defensa contra Indendios (NPFA), la Sociedad Americana de Ingenieros de maquinaria para calefacción, refrigeración y acondicionamiento de aire (ASHRAE) y las autoridades locales.
5. Al abrir un agujero en la pared o realizar otra obra de construcción, no dañar los cables eléctricos del aparato.
6. El tubode escape siempre deber salir hacia fuer.
7. Es posible que este aparato no carezca filos agudos. Al instalarlo, cuidar de tomar las precauciones de seguridad debidas para no lastimarse.
8. Este aparato eléctrico debe tocar tierra.

¡PRECAUCIÓN!

1. Usar solamente para la ventilación general. No usar cerca de las instalaciones caloríferas. No usar para una extracción de materiales y vapores peligrosos o explosivos.No montar para la extracción de gases de escape encima de las cocinas.
2. Establecer en la pared interior en una altura de 8 pies (2.5 metros) de alto del suelo.
3. Para evitar daños al motor, la operación ruidosa y/o el desequilibrio de la hélice, no permitir que le entren líquidos al ventilador, al tubo de aire, ni a la entrada eléctrica del mecanismo.
4. Antes de instalar, asegurar que no haya daño visible de la hélice ni del cuerpo. Cualquier ojeto dentro del cuerpo del mecanismo, puede causar daño a las aspas de la hélice.
5. Por favor, leer leer la etiqueta de especificaciones que se encuentra pegada al unidad para obtener mayor información y más requerimientos.
6. Está prohibido el uso del producto por los niños menores de edad y las personas que no sean capaces de seguir las instrucciones de seguridad contenidas en este manual.
7. Es necesario realizar la conexión a través de un interruptor en la instalación fija. En todos lo polos, el espacio entre los contactos del interruptor no debe ser menos de 1/8".
8. No cerrar ni bloquear las aperturas de entrada y salida del producto para no reducir el óptimo flujo de aire. No sentarse ni poner objetos encima de la unidad.
9. Guardar el ventilador en el embalaje original del productor en un sitio ventilado de temperatura entre 41 y 104°F y humedad relativa máxima de 80%.

Los productos representan los ventiladores axiales para ventilación de tiro de locales sociales pequeños y medios, calentado en invierno. Los ventiladores son fabricados del plástico del color blanco.

En el juego del suministro entran:

1. Ventilador - 1 pieza;
2. TLos tornillos con tarugos - 4 un;
3. Las instrucciones de uso;
4. La caja de embalaje.

Los ventiladores son fabricados para canales del diámetro 3 15/16" (100 mm), 4 15/16" (125 mm), 5 7/8" (150 mm), 6 5/16" (160 mm), 7 7/8" (200 mm).

Los modelos "S" son equipados por motores de una productividad subida.

Los ventiladores son equipados con un interruptor empotrado de tres posiciones de velocidades (Fig. 3), que hace capas el trabajo del ventilador en tres regimenes:

"0" - es desconectado, el ventilador no trabaja;

"I" - el ventilador trabaja con la velocidad mínima;

"II" - el ventilador trabaja con la velocidad máxima.

Los ventiladores pueden utilizarse horizontal o verticalmente tanto individualmente (dibujo 1) como en conjunto de los juegos con conexiyn paralela o en serie (dibujo 2). Las piezas que son forman partes de los juegos de conexiyn van aparte.

Desde la parte de la boca de aspiraciyn es necesario instalar: en la instalaciyn horizontal la una tuberha de aire de largo no menos de 40" (1 metro) de largo, en la instalaciyn vertical la una visera. La boca de salida siempre debe ser estar conectada con la tuberha de aire. Ver el montaje en los dibujos 4-12. La direcciyn del movimiento del aire debe coincidir con la direcciyn de la aguja en el cuerpo del ventilador. La direcciyn de movimiento de aire debe coincidir con la direcci3n de una aguja sobre el cuerpo del ventilador.

Conexi3n el3ctrica: 120V AC 60Hz. La esquema de conexi3n mostrada eb el dibujo 3.

El grado de protecci3n del acceso a las partes peligrosas y penetraci3n del agua es IPX4.

Se permite explotar el producto con temperaturas del aire ambiente entre +37°F y +107°F.

Las superficies del ventilador requieren limpieza de vez en cuando para quitar polvo y suciedad (Fig. 13-18). Limpiar con tela suave, agua y detergente.

Evitar el contacto entre el agua e y motor el3ctico. Secar despu3s de limpiar.

La fabricaci3n de nuestros ventiladores se encuentra en un estado de perfeccionamiento activo. Por eso, es posible que algunos modelos tengan caracteristicas que se difieren de lo que est3 descrito en este manual de usuario.



*Reciclar este producto cuando llegue el final de su vida 3til.
No tirar a la basura.*

GARANTÍA

Las caracteristicas de este producto cumplen con los requerimientos y normas operativas de los EEUU y Canad3.

El productor garantiza el funcionamiento normal del producto durante 60 meses desde el d3a de su venta comercial, sujeto a la debida observaci3n de las reglas de transportaci3n, conservaci3n, motaje y uso.

En caso de falta de comprobaci3n de la fecha de venta el per3odo de garant3a se calcula desde la fecha de fabricaci3n.

En caso de aver3a causada pro el fabricante durante el periodo de validez de la garant3a, el consumidor tiene derecho a cambiar el producto.

Para cambiar los productos garantizados:

Bodor Vents, LLC

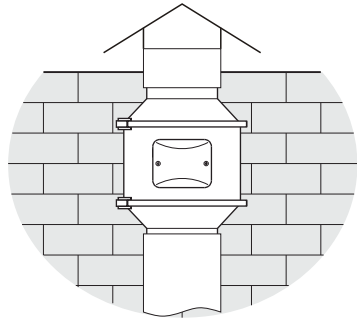
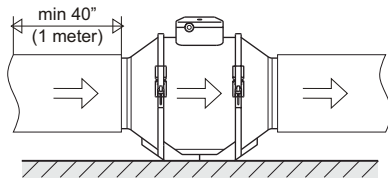
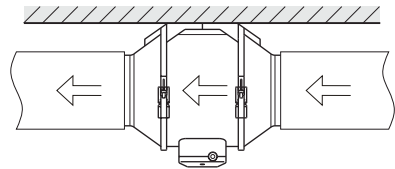
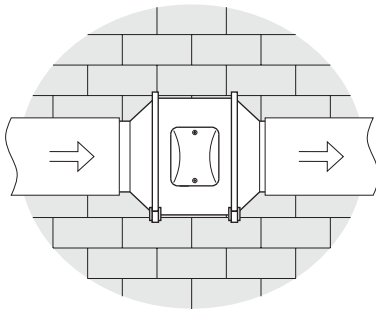
11013 Kenwood Road Cincinnati, Ohio 45242

Phone: (513) 348-3853

e-mail: bodorvents@cinci.rr.com

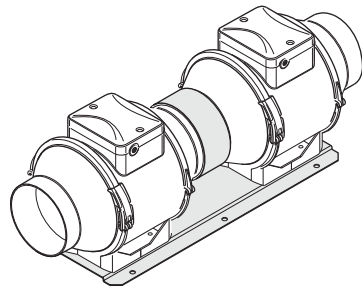
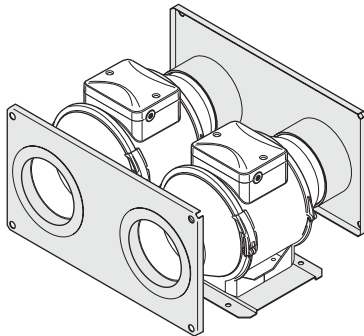
El productor no ser3 el responsable de cualquier da3o ocasionado ni por el mal uso del producto ni por grandes intervenciones mec3nicas. El usuario deber seguir todas las normas y precauciones expuestas en este manual.

Typical installation of the fan



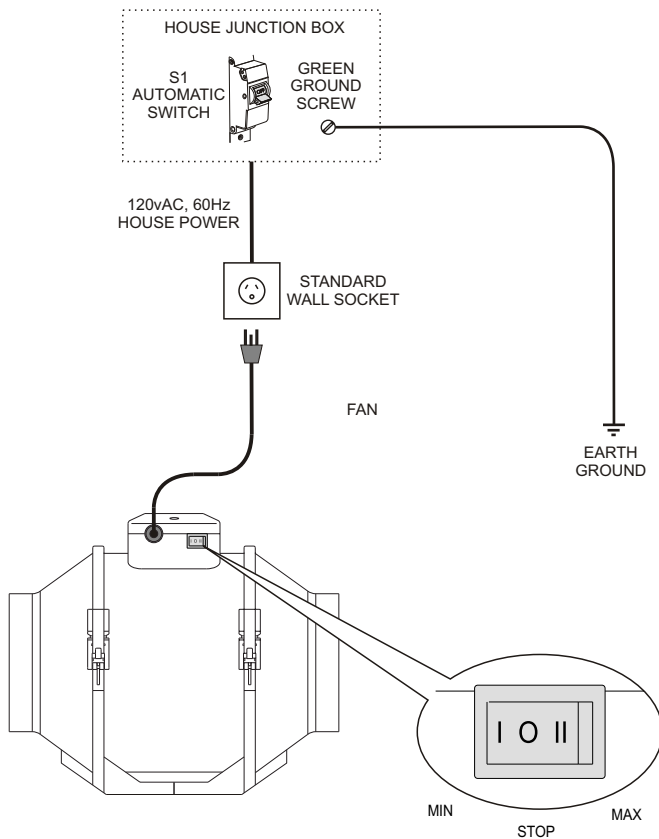
1

Kits for parallel and in-line use fans

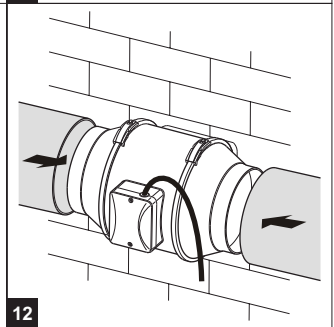
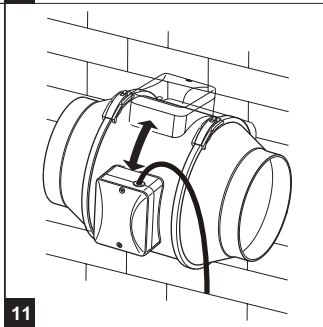
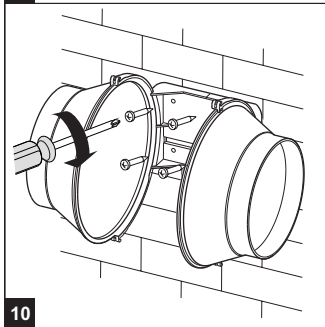
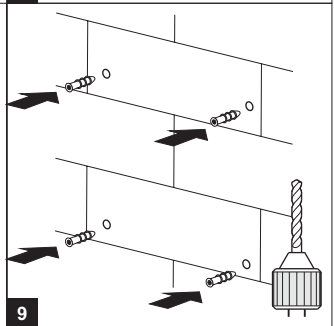
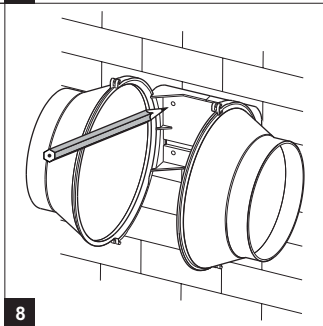
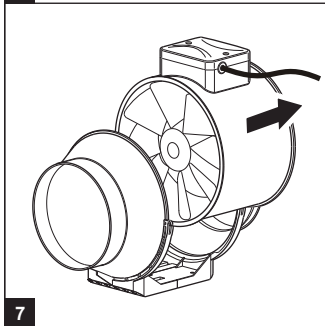
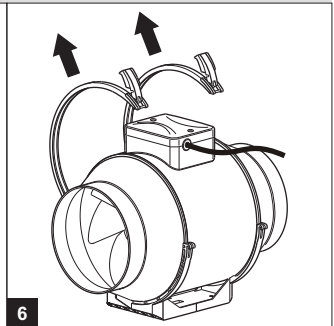
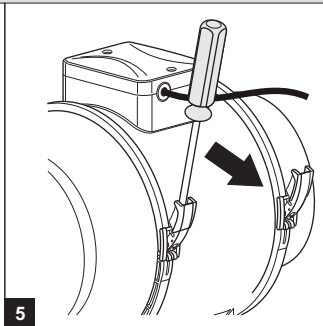
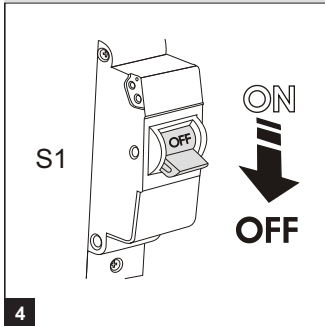


2

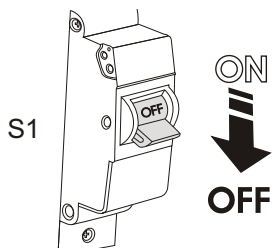
Connection of the fan and standard wall socket



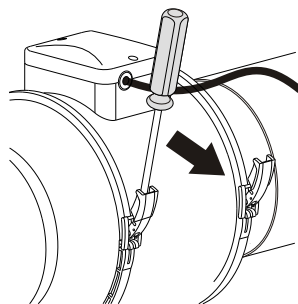
Fan installation



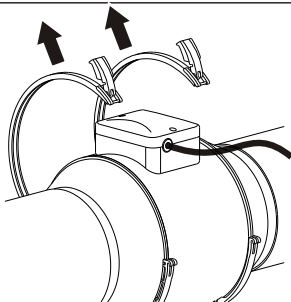
Fan cleaning



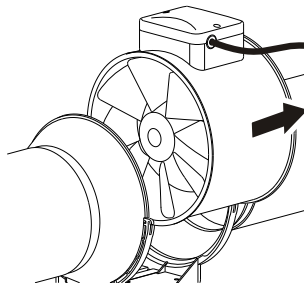
13



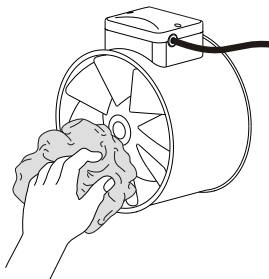
14



15



16



17



18

ACCEPTANCE CERTIFICATE
CERTIFICAT D'ACCEPTATION
CERTIFICADO DE CALIDAD

TT 100

TT 100S

TT 125

TT 125S

TT 150

TT 160

TT 200

TT 250

TT 315

The fan has been duly certified as serviceable.
Le ventilateur a été certifié comme utilisable.
Este ventilador está certificado para el uso normal.

Approval mark
Signe d'approbation
Marca de producción

Manufactured on (date):
Fabriqué le (date)
Fecha de producción

Sold
(name of trading enterprise, stamp of store)

Vendu
(nom d'entreprise de commerce, cachet du magasin)

Vendido
(Nombre de empresa de comercial, timbro o sello)

Date of sale
Date de la vente
Fecha de venta

